

Torque and tension specialist

Instruction Sheet

NC-series Hydraulic Nut Cutters

Max. Pressure 700 bar

Index:

English Instructions	page.....	1-3
Français Notice d'Emploi.....	page.....	4-6
Deutsch Bedienungsanleitung	Seite.....	7-9
Italiano Manuale Istruzioni.....	pagina.....	10-12
Español Instrucciones.....	página.....	13-15
Nederlands Gebruikershandleiding.....	pagina.....	16-18

1.0 IMPORTANT RECEIVING INSTRUCTIONS

Visually inspect all components for shipping damage. If shipping damage is found notify carrier at once. Shipping damage is not covered by warranty. The carrier is responsible for all repair and replacement costs resulting from damage in shipment.

SAFETY FIRST !

Read all instructions, warnings and cautions carefully. Follow all safety precautions to avoid personal injury or property damage during system operation. ENERPAC cannot be responsible for damage or injury resulting from unsafe use of product, lack of maintenance or incorrect product and/or system operation. Contact ENERPAC for guidance when in doubt as to the safety precautions and applications. **TO PROTECT YOUR WARRANTY, ONLY USE ENERPAC HYDRAULIC OIL.**

2.0 GENERAL SAFETY ISSUES



WARNING: To prevent personal injury, always wear eye protection whenever operating hydraulic nut cutters.



WARNING: To avoid injuries and possible damage to the nut cutter, do not use the nut cutter on glass, plastic, wood or any other material which would shatter.



WARNING: To prevent personal injury, do not place fingers on or near the cutting area while nut cutter is operating.



CAUTION: ENERPAC nut cutters are designed specially to split metal nuts specified in table 1. Maximum allowable hardness to be split is HRc 44. For materials not specified in this instruction sheet, contact ENERPAC.



CAUTION: To avoid personal injury and damage to the nut cutter parts:

- Do not cut chains. Do not cut bolts.
- Do not use nut cutter to rotate nuts (see illustration 4).
- Do not move nut cutter during cutting operation (see illustration 4).
- Do not heat up nuts while nut cutter is in position.

3.0 PRODUCT DESCRIPTION

All ENERPAC NC-nut cutters are single acting, hydraulic advance - spring return. Hydraulic nut cutters can be powered by ENERPAC P-392, P-142, PATG-1102N or PUD-1100E pumps.

The nut cutter consist of a two piece threaded body, the cutting blade, return spring, plunger, oil seal and a coupler. See illustration 5. One spare cutting blade is delivered with each nut cutter.

4.0 SPECIFICATIONS

See tables 1 and 2 on page 3.

5.0 OPERATION / INSTALLATION

- 5.1 Connect the nut cutter coupler to the hose coupler and pump. Firmly tighten couplers by hand to prevent restricted oil flow.
- 5.2 Open the vent/fill plug of the pump.
- 5.3 Close the pump release valve. To remove air trapped in the hydraulic system operate the pump to advance and retract the cutter blade several times.
- 5.4 Place the nut cutter over the nut. The flat surface of the nut cutter must rest against one of the nut flats. See illustration 2 and 3.



WARNING: Improper positioning of the nut cutter on the nut may cause damage to the cutting blade. Make sure it is well positioned. See illustration 2 and 3.



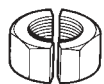
CAUTION: The cutting blade must not cut a hardened washer or spring washer. See illustration 2.



WARNING: To prevent personal injury do not place fingers in the cutting area.

5.5 Hold nut cutter in position, operate pump until cutting blade cuts through the nut. Avoid damage to the bolt thread by stopping the pump as soon as the nut is split. Stop pump by opening the release valve to retract the cutting blade. Lift the nut cutter off the nut.

5.6 If you can not remove the nut after one cut, reposition the nut cutter to the side opposite (180°) the split.



RECOMMENDATION: When cutting stainless steel or hardened steel nuts apply a suitable cutting fluid. The cutting fluid will help reduce cutter blade wear and breakage.

5.7 When ready with the job, replace the dustcaps to all couplers.

6.0 MAINTENANCE

Before disassembling nut cutters:



WARNING: Nut cutter is spring loaded. To avoid personal injury be careful when disassembling. Do not remove the spring.



Hydraulic nut cutters require periodic maintenance. Disassemble the product, clean and lubricate all parts prior to assembling. ENERPAC offers ready-to-use spare parts kits for repairs and replacements. Repair Parts Sheet is available. Contact ENERPAC for more details.

NOTE: The pre-tensioned spring is kept in position by the key in the plunger. To replace this spring special tooling is needed. In this case the nut cutter must be returned to ENERPAC. The spring is not available as a spare part.

6.1 Under water use

When nut cutter is used under water or in severe conditions, disassemble, clean and lubricate all parts immediately. Repaint, if necessary. If frequently used under water repaint the nut cutter with light coloured corrosion resistant paint.

6.2 Cutting blade removal / replacement

Sharp cutting blades will prolong the life of your nut cutter. Replace damaged cutting blades. Blades can be resharpened by grinding, but avoid removing more than 1,5 mm [1/16"] of material. Nicks can be removed by a grinding stone.

CAUTION: Do not change the cutting angle.

6.3 To replace the cutting blade: see illustration 5 page 19.

NOTE: To remove the cutting blade you do not need to disassemble the nut cutter. Just follow steps below.

- 1 Open the pump release valve to remove hydraulic pressure. Cutting blade to be fully extended.
- 2 Disconnect the nut cutter from the hose.
- 3 Remove setscrew nr. 8.
- 4 Remove setscrew nr. 9.
- 5 Pull out cutting blade nr. 5.
- 6 Inspect the blade edge and shaft for cracks, nicks and overall sharpness.
- 7 Re-sharpen or replace cutting blade.
- 8 Lubricate the cutting blade and insert the blade into the cutter body with the cutting angle sloping away from the body.
- 9 Install setscrew nr. 9 and tighten. Insert setscrew nr. 8 and tighten until flush.
- 10 Connect the nut cutter and hose. Check nut cutter operation by advancing and retracting the blade several times.
- 11 Check pump fluid level. Add ENERPAC hydraulic oil as required.

We recommend: Keep spare cutting blades on hand.

Table 1 - Nut dimensions to cut - illustration 1

Model number	A (mm)	A (inch)	B (mm)	B (inch)
NC-1019*	M6 - M12	1/4 - 1/2	10 - 19	.50 - .75
NC-1924	M12 - M16	1/2 - 5/8	19 - 24	.75 - .94
NC-2432	M-16 - M22	5/8 - 7/8	24 - 32	.94 - 1.13
NC-3241	M22 - M27	7/8 - 1 1/8	32 - 41	1.13 - 1.56
NC-4150	M27 - M33	1 1/8 - 1 3/8	41 - 50	1.56 - 2.00
NC-5060	M33 - M39	1 3/8 - 1 1/2	50 - 60	2.00 - 2.25
NC-6075	M39 - M48	1 1/2 - 1 7/8	60 - 75	2.36 - 2.88

* Previously known as NC-1319

illustration 1

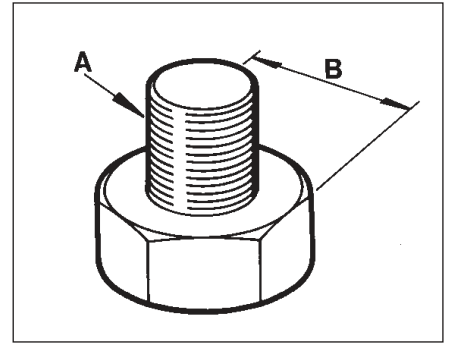


Table 2 - Nut class specifications

Nut Class DIN ISO 898	corresponding Bolt CClass	SAE J429 Grades	ASTM Grades
4 or 5	4.6	1	A193, B8, A307, Grade A
4 or 5	4.8	1	---
5	5.8	2	---
8	8.8	5	A325, A449
9	9.9	5+	A193, B7, GB16
10 or 12	10.9	8	A490, A354, Grade 8B
10 or 12	12.9	--	A540, B21 through B24

illustration 4

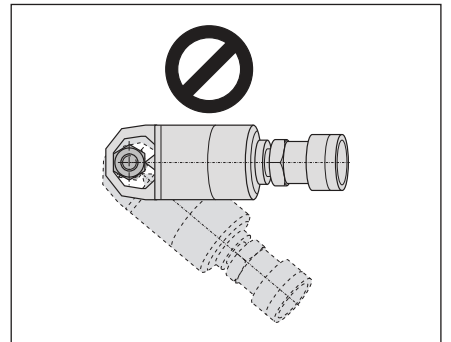


illustration 2

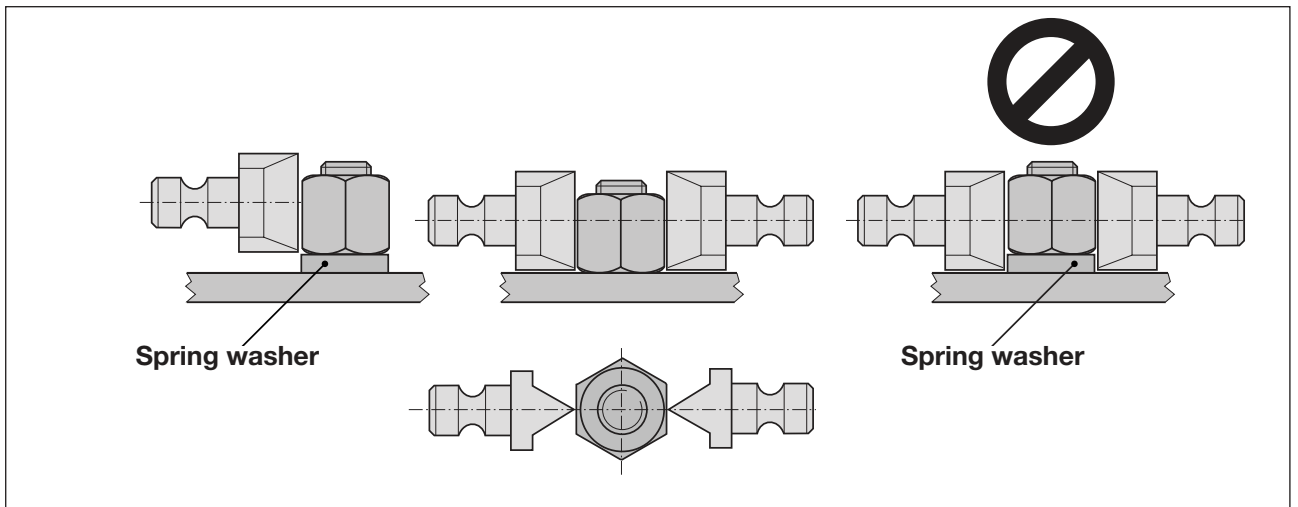
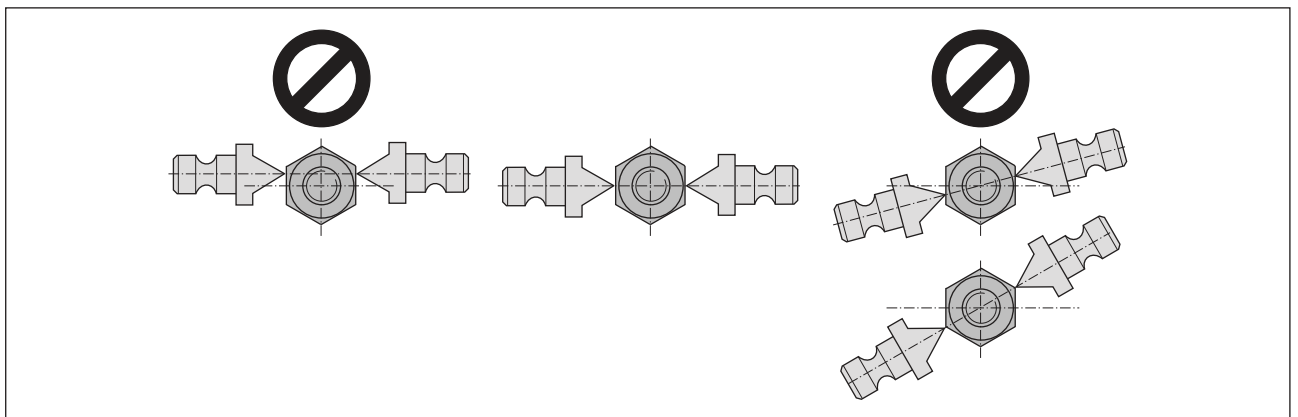


illustration 3



EIS70.105-2 01/2021

1.0 INSTRUCTIONS IMPORTANTES POUR LA RÉCEPTION

Inspecter visuellement tous les composants afin de détecter d'éventuels dommages causés pendant le transport. S'il y a des dommages matériels en avertir immédiatement le transporteur. Les dommages causés pendant le transport ne sont pas couverts par la garantie. Le transporteur est responsable pour tous les frais de réparation et de remplacement qui résulteraient de dommages causés pendant le transport.

SECURITE D'ABORD !

Lire attentivement les informations marquées "avertissement" et "attention". Pour éviter les blessures et la détérioration du matériel pendant l'utilisation du système, suivre toutes les recommandations pour la sécurité. ENERPAC ne peut être tenu pour responsable en cas de blessures et de détériorations qui résulteraient d'une manipulation dangereuse du produit, d'un manque de maintenance ou d'une utilisation incorrecte du produit et/ou du système. Contacter ENERPAC en cas de doute au sujet des applications et des précautions à prendre pour la sécurité. POUR BENEFICIER DE LA GARANTIE, N'UTILISER QUE DE L'HUILE HYDRAULIQUE ENERPAC.

2.0 MESURES GÉNÉRALES POUR LA SÉCURITÉ



AVERTISSEMENT: Pour prévenir les blessures, toujours porter des lunettes de protection lorsque l'on utilise des casse-écrous hydrauliques.



AVERTISSEMENT: Pour éviter les blessures et la détérioration du casse-écrou, ne pas employer le casse-écrou pour casser du verre, des plastiques, du bois ou autres matières produisant des éclats.



AVERTISSEMENT: Pour prévenir les blessures, ne jamais placer les doigts sur ou près du champ de coupe lorsque le casse-écrou est en service.



ATTENTION: Les casse-écrous ENERPAC sont conçus spécialement pour fendre les écrous métalliques spécifiés dans le tableau 1, d'une dureté maximale de HRc 44. Pour des matières non spécifiées dans ces feuillets d'instruction, contacter ENERPAC.



ATTENTION! Pour éviter les blessures et la détérioration des pièces composant le casse-écrou:

- Ne pas couper les chaînes, ne pas couper les boulons.
- Ne pas utiliser le casse-écrou pour la rotation des écrous (voir figure 4, page 6).
- Ne pas déplacer le casse-écrou pendant l'opération (voir figure 4, page 6).
- Ne pas chauffer l'écrou pendant que le casse-écrou est en position de travail.

3.0 DESCRIPTION DU PRODUIT

Tous les casse-écrous ENERPAC de la série NC sont à simple effet, avance hydraulique - retour par ressort. Les casse-écrous hydrauliques peuvent être actionnés par les pompes ENERPAC P-392, P-142, PATG-1102N ou PUD-1100E. Le casse-écrou se compose d'un corps en deux parties qui se vissent, d'une lame de coupe, d'un ressort pour le retour, d'un piston plongeur, d'un joint d'étanchéité et d'un demi-raccord rapide. Voir figure 5, page 19. Une lame de rechange est fournie avec chaque casse-écrou.

4.0 SPÉCIFICATIONS

Voir tableaux 1 et 2, page 6.

5.0 INSTALLATION/OPÉRATION

5.1 Raccorder le demi-raccord rapide du casse-écrou au demi-raccord du flexible, et ce dernier à la pompe. Serrer fermement à la main les demi-raccords, afin de bien dégager le passage pour l'huile.

5.2 Ouvrir le bouchon évent/remplissage de la pompe.

5.3 Fermer la valve de décharge de la pompe. Pour désaérer le système hydraulique, actionner la pompe et faire exécuter plusieurs fois les mouvements avance et retour à la lame du casse-écrou.

5.4 Placer le casse-écrou sur l'écrou. La surface plate du casse-écrou doit reposer contre une des faces plates de l'écrou. Voir figures 2 et 3, page 6.



ATTENTION: La lame ne peut pas couper une rondelle plate ou un ressort en acier traité. Voir illustration 6.



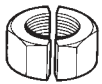
AVERTISSEMENT: Un positionnement erroné du casse-écrou sur l'écrou peut causer la détérioration de la lame. S'assurer du bon positionnement du casse-écrou. Voir figures 2 et 3, page 6.



AVERTISSEMENT: Pour prévenir les blessures, ne pas placer les doigts dans le champ de coupe.

5.5 Tenir le casse-écrou en position, faire travailler la pompe jusqu'à ce que la lame coupe complètement l'écrou. Eviter de détériorer le filet du boulon, pour cela arrêter la pompe dès que l'écrou est fendu en ouvrant la valve de décharge, ce qui provoque le retour de la lame. Oter le casse-écrou de l'écrou.

5.6 Si après une coupe il est impossible d'enlever l'écrou, positionner le casse-écrou sur la face opposée à la fente (180°).



RECOMMANDATION: Pour couper des écrous en acier inoxydable ou en acier traité, appliquer un fluide de coupe approprié. Ce fluide aidera à réduire l'usure et la casse de la lame de coupe.

5.7 Lorsque le travail est terminé, replacer les capuchons antipoussière sur les raccords rapides.

6.0 MAINTENANCE



AVERTISSEMENT: Avant de démonter le casse-écrou tenir compte de son ressort qui est sous tension. Pour éviter les blessures, démonter avec prudence. Ne pas enlever le ressort.



Le coupe-écrou hydraulique requiert une maintenance périodique. Démonter le produit, nettoyer et lubrifier toutes les pièces avant le remontage. Des kits de pièces prêtes à l'emploi pour les réparations sont disponibles chez ENERPAC. Un feuillet de réparation avec liste des pièces est également à disposition. Contacter ENERPAC pour plus de détails.

NOTE: Le ressort est comprimé et maintenu en position par une clavette qui se trouve sur le piston plongeur. Pour remplacer le ressort, un outillage spécial est nécessaire. Il faut, dans ce cas, renvoyer le casse-écrou à l'usine. Le ressort n'est pas disponible comme pièce de rechange.

6.1 Utilisation sous l'eau

Lorsque le casse-écrou a été utilisé sous l'eau, ou dans des conditions sévères, il faut le démonter, le nettoyer et lubrifier toutes les pièces immédiatement. Eventuellement le repeindre. Si le casse-écrou est utilisé fréquemment sous l'eau, le repeindre avec une peinture légèrement colorée résistant à la corrosion.

6.2 Enlever et remplacer la lame.

Des lames bien affûtées prolongeront la durée de vie de votre casse-écrou. Remplacer les lames endommagées. Elles peuvent être affûtées par meulage, éviter cependant d'enlever plus de 1,5 mm de matière. Les entailles s'enlèvent au moyen d'une meule à aiguiser.

ATTENTION: Ne pas modifier l'angle de coupe.

6.3 Pour remplacer la lame coupante

Voir page 19 figure 5.

NOTE: Pour enlever la lame coupante, il n'est pas nécessaire de démonter le casse-écrou. Procéder de la façon suivante:

1. Ouvrir la valve de décharge pour relâcher la pression hydraulique. La lame n'est plus sous pression.
2. Déconnecter le casse-écrou du flexible.
3. Oter la vis de pression no. 8.
4. Oter la vis de pression no. 9.
5. Retirer la lame coupante no. 5.
6. Examiner le biseau et la tige de la lame, à la recherche de fentes, et d'entailles éventuelles. Vérifier l'affûtage général.
7. Affûter ou remplacer la lame coupante.
8. Lubrifier la lame coupante et la replacer dans le corps du casse-écrou, en veillant à ce que l'angle de coupe n'entre pas en contact avec lui.
9. Revisser la vis de pression no. 9 et serrer. Replacer la vis de pression no. 8 et serrer solidement.
10. Raccorder le casse-écrou au flexible. Vérifier le fonctionnement du casse-écrou en faisant faire plusieurs allers et retours à la lame.
11. Vérifier le niveau d'huile de la pompe. Ajouter de l'huile hydraulique ENERPAC si nécessaire.

Recommandation:

Garder des lames de rechange en réserve.

Tableau1 - Dimensions des écrous à couper - Figure1

Référence	A (mm)	A (pouce)	B (mm)	B (pouce)
NC-1019	M6 - M12	1/4 - 1/2	10 - 19	.50 - .75
NC-1924	M12 - M16	1/2 - 5/8	19 - 24	.75 - .94
NC-2432	M-16 - M22	5/8 - 7/8	24 - 32	.94 - 1.13
NC-3241	M22 - M27	7/8 - 1 1/8	32 - 41	1.13 - 1.56
NC-4150	M27 - M33	1 1/8 - 1 3/8	41 - 50	1.56 - 2.00
NC-5060	M33 - M39	1 3/8 - 1 1/2	50 - 60	2.00 - 2.25
NC-6075	M39 - M48	1 1/2 - 1 7/8	60 - 75	2.36 - 2.88

* Anciennement NC-1319

Tableau 2 - Ecrous, classification des matériaux

Ecrou class. DIN ISO 898	Ecrous, class. des matériaux	SAE J429 Classes	ASTM Classes
4 ou 5	4.6	1	A193, B8, A307, Classe A
4 ou 5	4.8	1	---
5	5.8	2	---
8	8.8	5	A325, A449
9	9.9	5+	A193, B7, GB16
10 ou 12	10.9	8	A490, A354, Classe 8B
10 ou 12	12.9	--	A540, B21 jusqu'à B24

Figure 1

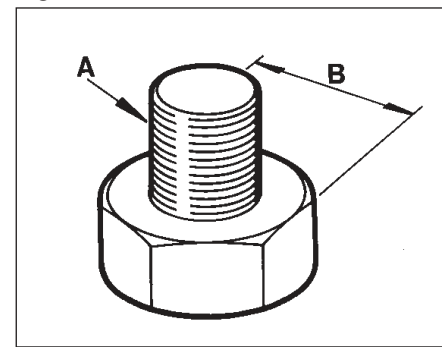


Figure 4

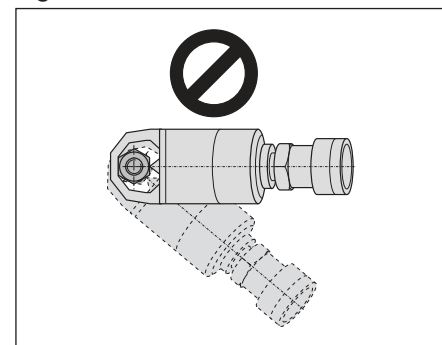


Figure 2

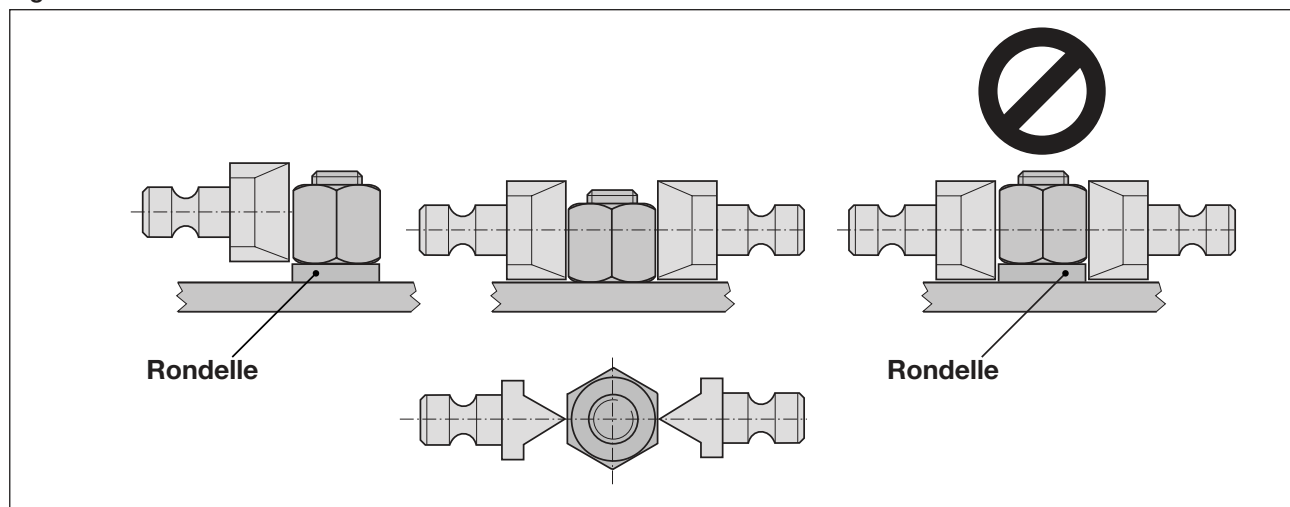
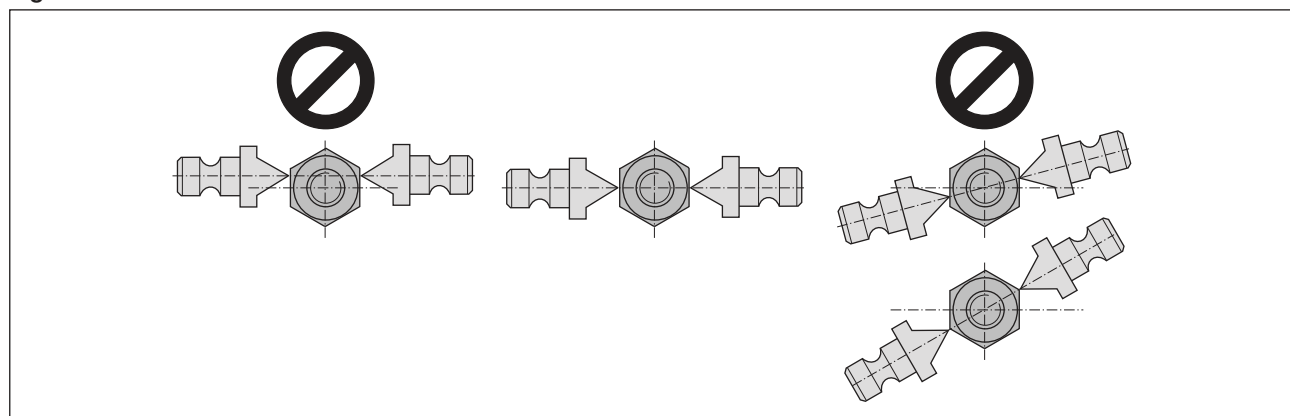


Figure 3



EIS70.105-2 01/2021

1.0 WICHTIGE ANWEISUNGEN FÜR DIE EINGANGSKONTROLLE

Unterziehen Sie alle Teile einer Sichtkontrolle auf eventuelle Transportschäden. Wird ein solcher Transportschaden festgestellt, benachrichtigen Sie unverzüglich den Spediteur. Transportschäden sind von der Gewährleistung nicht abgedeckt. Der Spediteur haftet für alle Reparatur- und Austauschkosten, die sich aus einer Beschädigung beim Transport ergeben.

SICHERHEIT ZUERST!

Lesen Sie alle Anweisungen, Warn- und Sicherheitshinweise sorgfältig durch. Beachten Sie alle Sicherheitsmaßnahmen, um während des Betriebs des Systems Personenverletzungen oder Sachschäden zu vermeiden. ENERPAC haftet nicht für Schäden oder Verletzungen, die sich aus unsachgemäßer Verwendung des Produkts, mangelnder Wartung und/oder falscher Bedienung von Produkt und System ergeben. Falls Sie hinsichtlich der Sicherheitsmaßnahmen und Anwendungsgebiete Fragen haben, setzen Sie sich bitte mit ENERPAC in Verbindung. **DAMIT DIE GEWÄHRLEISTUNG ERHALTEN BLEIBT, VERWENDEN SIE NUR ENERPAC HYDRAULIKÖL.**

2.0 ALLGEMEINE SICHERHEITSHINWEISE



WARNUNG: Um Personenverletzungen zu vermeiden, ist während des Betriebs von hydraulischen Mutternsprengern immer ein Augenschutz zu tragen.



WARNUNG: Um Personenverletzungen und Beschädigungen des Mutternsprengers zu vermeiden, setzen Sie den Mutternsprenger nicht auf Glas, Plastik, Holz und anderen Oberflächen ein, deren Material zersplittern würde.



WARNUNG: Um Personenverletzungen zu vermeiden, achten Sie darauf, daß Ihre Finger sich nicht in der Nähe der Schnittfläche befinden, während der Mutternsprenger in Betrieb ist.



ACHTUNG: ENERPAC Mutternsprenger sind speziell für die Trennung von Metallmuttern lt. Tabelle 1 entworfen worden. Die maximal zulässige Härte der zu trennenden Mutter ist HRc 44. Für Materialien, die in dieser Bedienungsanleitung nicht aufgeführt sind, wenden Sie sich bitte an ENERPAC.



ACHTUNG: Um Personenschäden und Beschädigungen einzelner Teile des Mutternsprengers zu vermeiden, beachten Sie bitte Folgendes:

- Trennen Sie keine Ketten. Trennen Sie keine Schrauben.
- Verwenden Sie den Mutternsprenger nicht zum Drehen der Mutter (siehe Abbildung 4 auf Seite 9).
- Bewegen Sie den Mutternsprenger nicht während des Schneidvorgangs (siehe Abb. 4 auf Seite 9).
- Während des Betriebs des Mutternsprengers dürfen die Muttern nicht erhitzt werden.

3.0 PRODUKTBESCHREIBUNG

Alle ENERPAC Mutternsprenger sind einfachwirkend und arbeiten mit Federrückzug. Hydraulische Mutternsprenger können mit den ENERPAC Pumpen P-392, P-142, PATG-1102N oder PUD-1100E Pumpe angetrieben werden. Der Mutternsprenger besteht aus einem zweiteiligen Grundkörper mit Gewinde, Schnittmesser, Rückstellfeder, Kolben, Öldichtung und einer Kupplung (siehe Abb. 5 auf Seite 19). Zu jedem Mutternsprenger wird ein Ersatzmesser mitgeliefert.

4.0 TECHNISCHE DATEN

Siehe Tabellen 1 und 2 auf Seite 9.

5.0 BETRIEB/MONTAGE

- 5.1 Verbinden Sie die Kupplung des Mutternsprengers mit der Schlauchkupplung und der Pumpe. Ziehen Sie die Kupplungen manuell fest, um einen freien Ölfluß zu gewährleisten.
- 5.2 Öffnen Sie die Belüftungsschraube der Pumpe.
- 5.3 Schließen Sie das Ablaßventil der Pumpe. Um die im Hydrauliksystem befindliche Luft zu entfernen, lassen Sie das Messer einige Male aus- und einfahren.
- 5.4 Legen Sie den Mutternsprenger an der Mutter an. Die glatte Oberfläche des Mutternsprengers muß an einer glatten Seite der Mutter anliegen (siehe Abb. 2 und 3).



ACHTUNG: Das Schnittmesser darf nicht zum Trennen von gehärteten Unterlegscheiben oder Federringen verwendet werden. Siehe Abbildung 2.



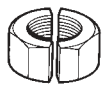
WARNUNG: Falsche Positionierung des Mutternsprengers auf der Mutter kann zur Beschädigung des Schnittmessers führen. Stellen Sie sicher, daß das Gerät richtig positioniert ist (siehe Abb. 2 und 3 auf Seite 9).



WARNUNG: Um Personenschäden zu vermeiden, achten Sie darauf, daß Ihre Finger nicht in die Nähe des Schnittbereichs gelangen.

5.5 Halten Sie den Mutternsprenger in der richtigen Position, und betreiben Sie die Pumpe so lange, bis das Schnittmesser die Mutter trennt. Sie vermeiden Beschädigungen am Schraubengewinde, indem Sie aufhören zu pumpen, sobald die Mutter getrennt wurde. Halten Sie die Pumpe an und öffnen Sie das Ablaßventil, um das Schnittmesser einfahren zu lassen. Entfernen Sie den Mutternsprenger von der geschnittenen Mutter.

5.6 Wenn Sie die Mutter nicht nach einem Schnitt entfernen können, setzen Sie den Mutternsprenger um 180° seitlich von der Trennfläche erneut an.



EMPFEHLUNG: Wenn Sie Muttern aus rostfreiem oder gehärtetem Stahl trennen, verwenden Sie eine geeignetes Schneidöl. Diese Flüssigkeit hilft, Abnutzungen und Beschädigungen am Schnittmesser zu vermeiden.

5.7 Nach Beendigung der Arbeiten setzen Sie die Staubkappen wieder auf alle Kupplungen.

6.0 WARTUNG

Vor der Demontage der Mutternsprenger.



WARNUNG: Der Mutternsprenger verfügt über einen Federrückzug. Um Personenverletzungen zu vermeiden, seien Sie vorsichtig bei der Demontage. Entfernen Sie nicht die Feder. Hydraulische Mutternsprenger müssen in bestimmten Abständen gewartet werden.



Demontieren Sie das Gerät, reinigen und schmieren Sie alle Teile vor der Montage. Bei ENERPAC sind gebrauchsfertige Ersatzteil-Sets für Reparaturen und als Ersatzteile erhältlich. Ein Ersatzteil-Merkblatt ist ebenfalls erhältlich. Für nähere Einzelheiten wenden Sie sich bitte an ENERPAC.

HINWEIS: Die vorgespannte Feder wird vom Keil im Kolben in Position gehalten. Zum Austausch der Feder ist Spezial-Werkzeug erforderlich. In diesem Fall muß der Mutternsprenger an ENERPAC zurückgeschickt werden. Die Feder ist nicht als Ersatzteil erhältlich.

6.1 Anwendung unter Wasser

Wenn der Mutternsprenger unter Wasser oder in schwierigen Einsatzfällen angewandt wird, demontieren, reinigen und schmieren Sie sofort alle Teile. Wenn nötig, bringen Sie einen neuen Anstrich auf. Wenn er häufig unter Wasser eingesetzt wird, versehen Sie den Mutternsprenger mit einem hellen, korrosions- beständigen Anstrich.

6.2 Entfernung/Austausch des Schnittmessers

Scharfe Schnittmesser verlängern die Einsatzfähigkeit Ihres Mutternsprengers. Tauschen Sie beschädigte Schnittmesser aus. Die Schnittmesser können durch Schleifen neu geschärft werden, aber vermeiden Sie den Abtrag von mehr als 1,5 mm (1/16") Material. Kerben können mit Hilfe eines Schleifsteins entfernt werden.

HINWEIS: Verändern Sie nicht den Schnittwinkel.

6.3 Zum Austausch des Schnittmessers:

siehe Abb. 5 Seite 19.

HINWEIS: Zum Austausch des Schnittmessers müssen Sie nicht den Mutternsprenger demontieren. Beachten Sie lediglich die u.a. Schritte:

1. Öffnen Sie das Ablaßventil der Pumpe, um den hydraulischen Druck abzubauen. Das Schnittmesser muß voll ausgefahren sein.
2. Lösen Sie den Schlauch vom Mutternsprenger.
3. Entfernen Sie die Justierschraube Nr. 8.
4. Entfernen Sie die Justierschraube Nr. 9.
5. Ziehen Sie das Schnittmesser Nr. 5 heraus.
6. Prüfen Sie die Klinge und den Schaft auf Kerben, Riefen und Schärfe.
7. Schleifen Sie das Schnittmesser oder tauschen Sie es aus.
8. Schmieren Sie das Schnittmesser und setzen Sie es in den Grundkörper des Mutternsprengers so ein, daß der Schnittwinkel entgegengesetzt des Grundkörpers ausgerichtet ist.
9. Verwenden Sie Stellschraube Nr. 9 und ziehen Sie diese an. Setzen Sie Stellschraube Nr. 8 ein und ziehen Sie diese an, bis diese bündig ist.
10. Verbinden Sie Mutternsprenger und Schlauch. Prüfen Sie den Mutternsprenger, indem Sie das Schnittmesser mehrere Male ein- und ausfahren lassen.
11. Prüfen Sie den Ölstand der Pumpe. Fügen Sie nach Bedarf ENERPAC Hydrauliköl hinzu.

Wir empfehlen:

Halten Sie immer Ersatz-Schnittmesser bereit.

Tabelle 1 - Abmessungen der zu trennenden Muttern (Abbildung 1)

Modell Nr.	A (mm)	A (Zoll)	B (mm)	B (Zoll)
NC-1019	M6 - M12	1/4 - 1/2	10 - 19	.50 - .75
NC-1924	M12 - M16	1/2 - 5/8	19 - 24	.75 - .94
NC-2432	M-16 - M22	5/8 - 7/8	24 - 32	.94 - 1.13
NC-3241	M22 - M27	7/8 - 1 1/8	32 - 41	1.13 - 1.56
NC-4150	M27 - M33	1 1/8 - 1 3/8	41 - 50	1.56 - 2.00
NC-5060	M33 - M39	1 3/8 - 1 1/2	50 - 60	2.00 - 2.25
NC-6075	M39 - M48	1 1/2 - 1 7/8	60 - 75	2.36 - 2.88

* Früher als NC-1319 bekannt

Tabelle 2 - Technische Daten der Muttern-Kategorien

Muttern-Kategorie DIN ISO 898	entsprechender Schrauben-Typ	SAE-Klassen J429	ASTM- Klassen
4 oder 5	4.6	1	A193, B8, A307, Grade A
4 oder 5	4.8	1	---
5	5.8	2	---
8	8.8	5	A325, A449
9	9.9	5+	A193, B7, GB16
10 oder 12	10.9	8	A490, A354, Grade 8B
10 oder 12	12.9	--	A540, B21 t/m B24

Abbildung 1

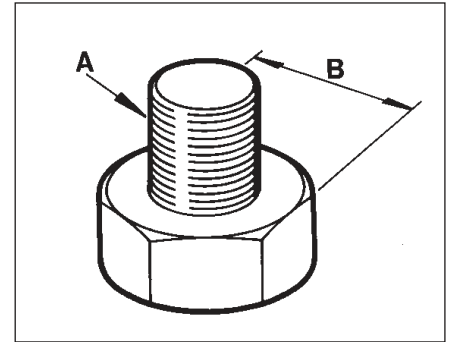


Abbildung 4

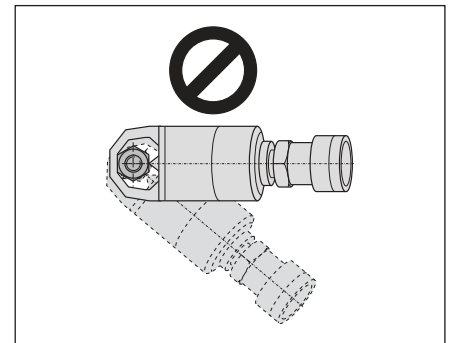


Abbildung 2

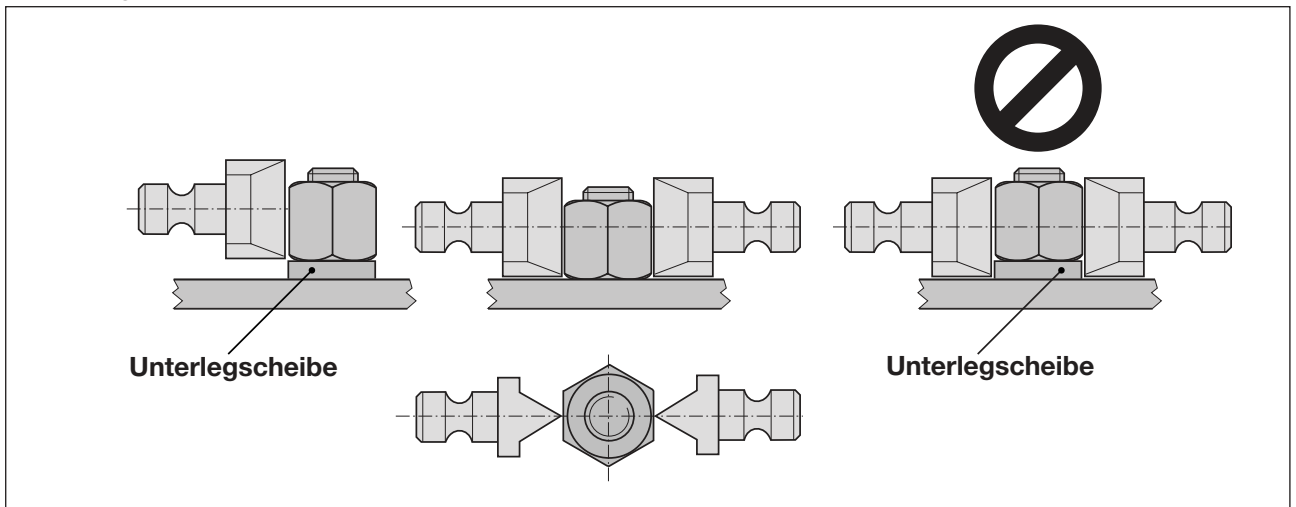
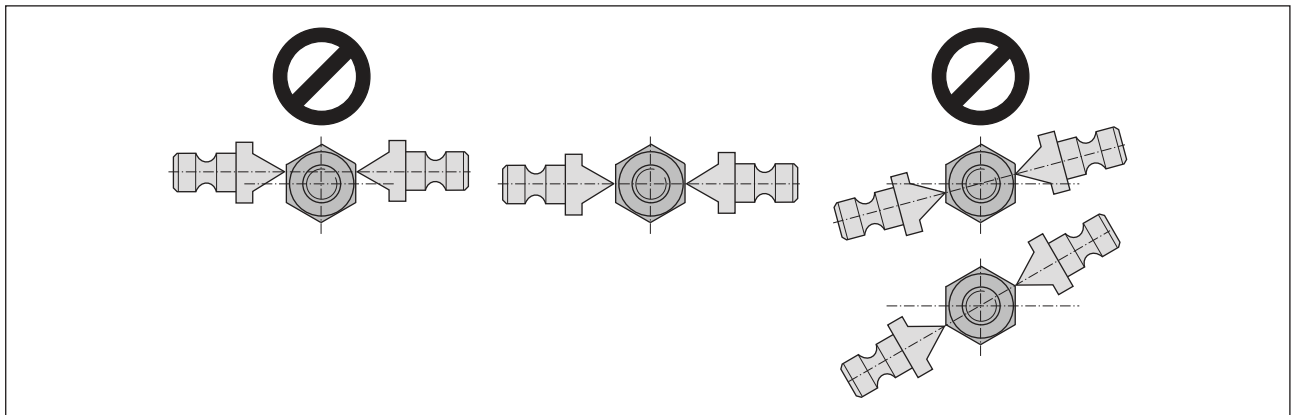


Abbildung 3



EIS70.105-2 01/2021

1.0 ISTRUZIONI AL RICEVIMENTO

Ispezionate visivamente tutti i componenti per accertare eventuali danni derivanti dal trasporto. Se del caso, sporgete subito reclamo al trasportatore. I danni di trasporto non sono coperti dalla garanzia. Il trasportatore è responsabile degli stessi e deve rispondere di tutte le spese e costi per la rimessa in efficienza del materiale.

SICUREZZA, anzitutto!!!

Leggete attentamente tutte le PRECAUZIONI, le ATTENZIONI e le ISTRUZIONI che dovete osservare per ciascun prodotto. Seguite fedelmente tutte le prescrizioni di SICUREZZA per evitare danni alle persone ed alle cose. L'ENERPAC non è responsabile per incidenti e danni causati dal non rispetto delle Norme di Sicurezza, dall'uso e dall'applicazione impropria del prodotto o della sua mancata manutenzione. In casi di dubbio contattate direttamente l'ENERPAC o i suoi rappresentanti.

PER RENDERE EFFICACE LA VOSTRA GARANZIA USATE SEMPRE E SOLO OLIO ENERPAC.

2.0 NORME GENERALI DI SICUREZZA



ATTENZIONE: Per evitare infortuni proteggete i vostri occhi quando utilizzate il tagliadadi.



ATTENZIONE: Per evitare infortuni e possibili danni al tagliadadi, non impiegate su vetro, plastica, legno o altro materiale che si potrebbe frantumare.



ATTENZIONE: Per evitare infortuni evitate di porre le dita vicino alla parte tagliente, quando il tagliadadi è in funzione.



AVVERTENZE: I tagliadadi ENERPAC sono stati progettati per rompere dadi in acciaio come meglio specificato nella tabella 1. Si può tagliare dadi con durezza massima di 44 HRC. Per i materiali non specificati in questo manuale contattate l'ENERPAC.



AVVERTENZE: Per evitare infortuni o danni alle parti del tagliadadi (vedere figura 4 pagina 12):

- Non tagliare catene, non tagliare viti.
- Non usare il tagliadadi su dadi ruotati
- Non muovere il tagliadadi durante le operazioni di taglio.
- Non riscaldare il dado con il tagliadadi in posizione.

3.0 DESCRIZIONE DEL PRODOTTO

Tutti i tagliadadi ENERPAC "NC" sono a semplice effetto, avanzamento oleodinamico e ritorno a molla: il tagliadadi oleodinamico può essere azionato da pompe P-392, P-142, PATG-1102N o PUD-1100E. Il tagliadadi è composto da un corpo in due parti filettate, lama, molla di ritorno, pistone, guarnizione e giunto rapido (ved. figura 5 pag. 19). Ogni tagliadadi è corredato di una lama di ricambio.

4.0 SPECIFICHE

Vedere tavole 1 e 2 pag. 12.

5.0 FUNZIONAMENTO / INSTALLAZIONE

5.1 Collegare il tagliadadi al giunto del tubo collegato alla pompa. Serrare a mano per prevenire strozzature del flusso dell'olio.

5.2 Aprire il tappo di ventilazione/riempimento della pompa.

5.3 Chiudere la valvola di scarico della pompa. Per spurgare l'aria dal circuito idraulico, azionare la pompa per far avanzare e retrarre la lama del tagliadadi più volte.

5.4 Posizionare il tagliadadi. La superficie piana del tagliadadi deve appoggiarsi alla faccia piana del dado. Vedere figure 2 e 3 pag. 12



AVVERTENZE: La lama non può tagliare rondelle temperate o anelli elastici. Vedere figura 2.



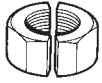
ATTENZIONE: Un cattivo posizionamento del tagliadadi può comprometterne la lama: assicurarsi del corretto posizionamento (vedere figure 2 e 3 pag. 12).



ATTENZIONE: Per evitare infortuni non mettere le dita nella zona di taglio.

5.5 Mantenere il tagliadadi in posizione, azionare la pompa sino a che la lama tagli il dado. Per evitare danni alla filettatura della vite, fermare la pompa il più velocemente possibile a taglio avvenuto. Per far retrarre la lama aprire la valvola di messa a scarico della pompa. Rimuovere il tagliadadi.

5.6 Se il dado non si rimuove dopo il taglio, riposizionare il tagliadadi dalla parte opposta (180°), eseguire un nuovo taglio.



RACCOMANDAZIONI: Per tagliare dadi in acciaio inossidabile o acciaio bonificato, usare olio da taglio. L'impiego dell'olio da taglio riduce il logorio e rotture delle lame.

5.7 A lavoro ultimato rimontare i tappi di protezione sui giunti rapidi.

6.0 MANUTENZIONE

Prima di smontare il tagliadadi:



ATTENZIONE: Il tagliadadi ha una molla precaricata. Per evitare infortuni fare attenzione allo smontaggio. **NON TOGLIERE LA MOLLA.**



Il tagliadadi oleodinamico richiede una manutenzione periodica. Smontare le parti, pulirle e lubrificarle prima di rimontarle.

L'ENERPAC offre un kit di parti di ricambio pronte all'uso, per riparazioni o sostituzioni. Richiedere l'esploso e tavole delle parti. Per maggiori dettagli contattate l'ENERPAC.

NOTE: La precarica della molla è assicurata dalla chiavetta (figura n.5 o 7 pag. 19) collocata sullo stelo. Per sostituire la molla è necessaria una speciale attrezzatura. In questo caso il tagliadadi dovrà essere inviato all'ENERPAC. La molla non è disponibile come parte di ricambio.

6.1 Impiego sott'acqua

Quando impiegate il tagliadadi immerso in acqua o in condizioni particolari, smontare, pulire e lubrificare tutte le parti immediatamente dopo l'uso. Dipingere se necessario. Se impiegato frequentemente nell'acqua, dipingere il tagliadadi con un leggero strato di vernice resistente alla corrosione.

6.2 Rimozione/sostituzione della lama

L'affilatura della lama prolungherà la vita del tagliadadi sostituire le lame danneggiate. Le lame possono essere riaffilate tramite molaturas senza aspostare più di 1,5 mm di materiale. Le intaccature si possono togliere con pietra a mano.

ATTENZIONE: Non modificare l'angolo di taglio.

6.3 Per sostituire la lama:

vedere figura 5 pag. 19.

NOTE: Per rimontare la lama non occorre smontare il tagliadadi. Seguire la procedura.

1. Chiudere la valvola di scarico della pompa, mandare a finecorsa il pistone. La lama deve sporgere completamente.
2. Rimuovere il grano n.8.
3. Rimuovere il grano n.9.
4. Aprire la valvola di scarico e far rientrare completamente lo stelo.
5. Estrarre la lama n.5.
6. Controllare il filo della lama, il codolo per individuare eventuali cricche.
7. Sostituire o riaffilare la lama.
8. Lubrificare la lama e rimontarla nel proprio alloggiamento in modo che il filo della lama risulti parallelo alla battuta di reazione. Chiudere la valvola di scarico della pompa, mandare a finecorsa il pistone.
9. Montare il grano n.9 e serrare. Inserire il grano n.8 e serrare fino a quando è a filo.
10. Controllare il funzionamento del tagliadadi azionandolo più volte.
11. Controllare il livello dell'olio. Aggiungere se necessario solo olio idraulico ENERPAC.

SUGGERIAMO di tenere sempre a portata di mano un set di lame di ricambio.

Tabella 1 - Dimensioni dadi da tagliare (figura 1)

Modello	A (mm)	A (pollici)	B (mm)	B (pollici)
NC-1019	M6 - M12	1/4 - 1/2	10 - 19	.50 - .75
NC-1924	M12 - M16	1/2 - 5/8	19 - 24	.75 - .94
NC-2432	M-16 - M22	5/8 - 7/8	24 - 32	.94 - 1.13
NC-3241	M22 - M27	7/8 - 1 1/8	32 - 41	1.13 - 1.56
NC-4150	M27 - M33	1 1/8 - 1 3/8	41 - 50	1.56 - 2.00
NC-5060	M33 - M39	1 3/8 - 1 1/2	50 - 60	2.00 - 2.25
NC-6075	M39 - M48	1 1/2 - 1 7/8	60 - 75	2.36 - 2.88

* Precedentemente noto come NC-1319

Tabella 2 - Dadi classe acciaio

Classe del dado DIN ISO 898	Classe vite cor- rispondente	Gradi SAE J429	Gradi ASTM
4 o 5	4.6	1	A193, B8, A307, Grado A
4 o 5	4.8	1	---
5	5.8	2	---
8	8.8	5	A325, A449
9	9.9	5+	A193, B7, GB16
10 o 12	10.9	8	A490, A354, Grado 8B
10 o 12	12.9	--	A540, B21 anche B24

figura 1

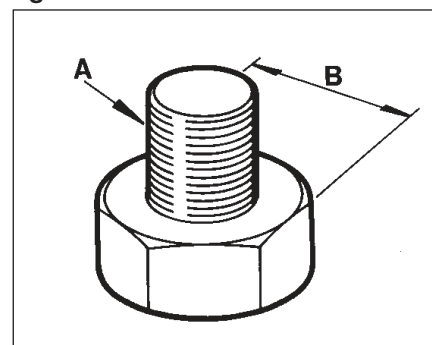


figura 4

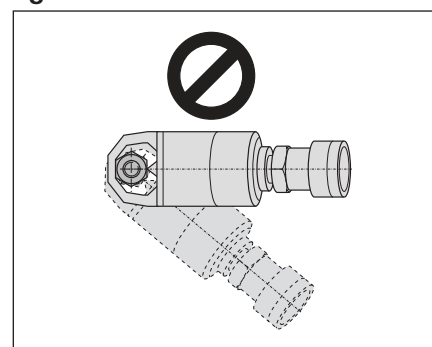


figura 2

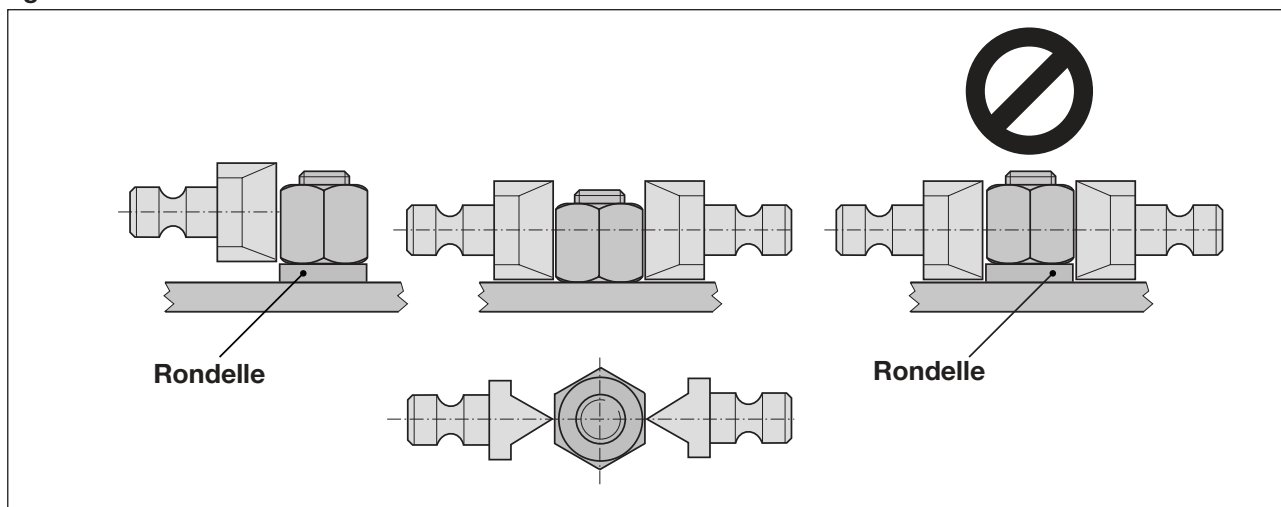
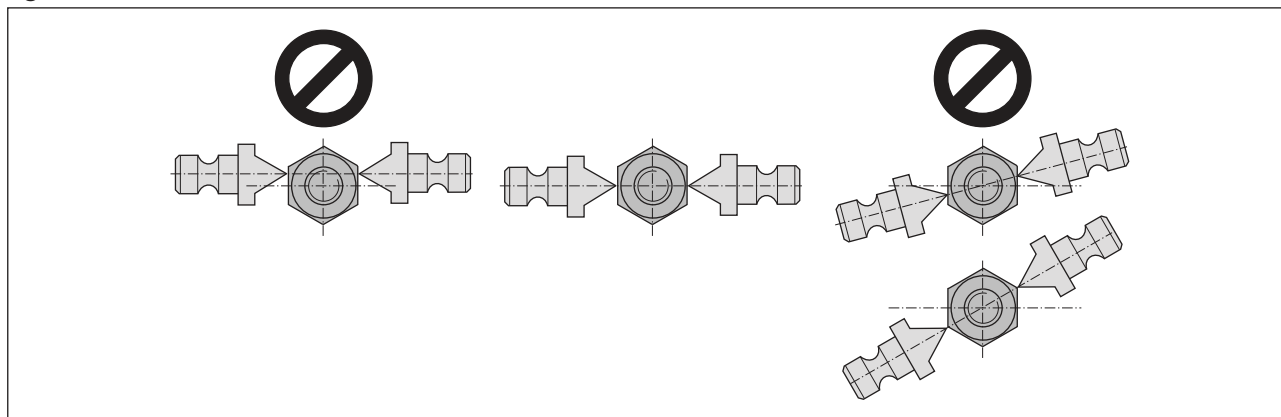


figura 3



EIS70.105-2 01/2021

1.0 INSTRUCCIONES IMPORTANTES A LA RECEPCIÓN

Inspeccione visualmente todos los componentes para ver si han sufrido desperfectos durante el transporte. Si existe algún deterioro comuníquelo inmediatamente al transportista. Los daños en el transporte NO están cubiertos por la garantía. El transportista debe responder de los costes de la reparación o reemplazo de piezas debido a daños causados durante el transporte.

¡SEGURIDAD LO PRIMERO!

Lea todas las instrucciones, avisos y advertencias cuidadosamente. Tome todas las precauciones necesarias para evitar lesiones o desperfectos durante el funcionamiento del sistema. ENERPAC no se hace responsable de los daños a instalaciones o lesiones causados por uso inseguro del material, falta de mantenimiento o aplicación incorrecta del producto o del sistema. Póngase en contacto con ENERPAC si tiene dudas en cuanto a precauciones de seguridad o aplicaciones.

PARA CONSERVAR LA GARANTÍA, USE ÚNICAMENTE ACEITE HIDRÁULICO ENERPAC.

2.0 TEMAS DE SEGURIDAD GENERAL



ADVERTENCIA: Para evitar lesiones, lleve siempre gafas protectoras cuando utilice cortatuercas hidráulicos.



ADVERTENCIA: Para evitar lesiones y daños al cortatuercas, no utilice el cortatuercas en vidrio, plástico, madera u otros materiales que se astillen.



ADVERTENCIA: Para evitar lesiones, no ponga los dedos en la zona de corte mientras el cortatuercas esté funcionando.



PRECAUCIÓN: Los cortatuercas ENERPAC están diseñados especialmente para cortar las tuercas metálicas indicadas en la tabla 1. La dureza máxima es HRc 44. Para materiales no especificados en esta hoja de instrucciones, consulte con ENERPAC.



PRECAUCIÓN: Para evitar lesiones o desperfectos al cortatuercas:

- No corte cadenas, no corte pernos.
- No utilice el cortatuercas para girar tuercas (vea la figura 4).
- No mueva el cortatuercas durante su funcionamiento (vea la figura 4 en la página 15)
- No caliente las tuercas mientras el cortatuercas esté colocado.

3.0 DESCRIPCIÓN DEL PRODUCTO

Todos los cortatuercas NC de ENERPAC son de simple efecto, avance hidráulico - retorno por muelle. Los cortatuercas hidráulicos se pueden alimentar con las bombas ENERPAC P-392, P-142, PATG-1102N ó PUD-1100E. El cortatuercas consta de un cuerpo roscado de dos piezas, la cizalla, muelle de retorno, vástago, juntas y acoplador. Vea la figura 5 en la página 3. Con cada cortatuercas se entrega una cuchilla de repuesto.

4.0 ESPECIFICACIONES

Vea las tabla 1 y 2 en la página 15.

5.0 FUNCIONAMIENTO/INSTALACIÓN

- 5.1 Conecte el acoplador del cortatuercas al acoplador de la manguera y la bomba. Apriete firmemente los acopladores a mano para evitar restricciones al paso de aceite.
- 5.2 Quite el tapón de aireación/llenado de la bomba.
- 5.3 Cierre la válvula de descarga de la bomba. Para extraer el aire del sistema, accione la bomba haciendo avanzar y retroceder la cuchilla varias veces.
- 5.4 Coloque el cortatuercas alrededor de la tuerca. La superficie plana del cortatuercas debe apoyarse sobre uno de los lados de la tuerca. Vea las figuras 2 y 3 en la página 15.



PRECAUCIÓN: La cizalla no debe cortar arandelas templadas ni arandelas de muelle. Vea figura 2.



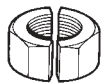
ADVERTENCIA: La mala colocación del cortatuercas sobre la tuerca puede deteriorar la cuchilla. Asegúrese de la correcta colocación. Vea las figuras 2 y 3.



WARNUNG: Para evitar lesiones, no ponga los dedos en la zona de corte.

5.5 Mantenga el cortatuercas en posición, accione la bomba hasta que la cuchilla haya cortado la tuerca. Evite dañar la rosca del perno parando la bomba nada más partir la tuerca. Pare la bomba y abra la válvula de descarga para que la cuchilla retroceda. Retire el cortatuercas.

5.6 Si no puede retirar la tuerca tras un corte, vuelva a colocar el cortatuercas en el lado opuesto al corte (180°).



RECOMENDACIÓN: Cuando corte tuercas de acero inoxidable o acero endurecido, utilice un fluido de corte apropiado. El fluido de corte ayudará a reducir el desgaste y evitará la rotura de la cuchilla.

5.7 Cuando haya finalizado la operación, coloque los guardapolvos en los acopladores.

6.0 MANTENIMIENTO

Antes de desmontar los cortatuercas:



ADVERTENCIA: El cortatuercas tiene un muelle. Para evitar lesiones tenga cuidado al desmontarlo. No quite el muelle. Los cortatuercas hidráulicos necesitan revisiones periódicas. Desmóntelo, limpie y lubrifique todas

la piezas y vuelva a montarlo. ENERPAC ofrece juegos completos de repuestos para reparación. Existen hojas de despiece con lista de piezas de recambio. Diríjase a ENERPAC.



NOTA: El muelle pretensado se mantiene en posición por la chaveta del vástago. Para cambiar este muelle se necesita herramienta especial. En este caso, se debe enviar el cortatuercas a ENERPAC. El muelle no está disponible como pieza de repuesto.

6.1 Empleo bajo el agua

Cuando se use el cortatuercas bajo el agua o en condiciones de trabajo duras, desmóntelo inmediatamente para limpiar y lubricar todas las piezas. Si es necesario, píntelo de nuevo. Si se utiliza frecuentemente bajo el agua, píntelo con pintura anticorrosiva clara.

6.2 Cambio/extracción de la cuchilla

La cuchilla bien afilada alargará la vida útil del cortatuercas. Reponga las cuchillas deterioradas. Las cuchillas se pueden afilar con un esmeril, pero evite rebajar más de 1,5 mm (1/16") de material. Las mellas se pueden eliminar con una piedra esmeril.

PRECAUCIÓN: No modifique el ángulo de corte.

6.3 Para cambiar la cuchilla:

Vea página 19 la ilustración 5.

NOTA: Para cambiar la cuchilla no es necesario desmontar el cortatuercas. Simplemente siga los pasos siguientes:

1. Abra la válvula de descarga de la bomba para eliminar la presión. La cuchilla debe extenderse por completo.
2. Desconecte el cortatuercas de la manguera.
3. Quite el prisionero no. 8.
4. Quite el prisionero no. 9.
5. Saque la cuchilla no. 5.
6. Compruebe si el filo y el eje de la cuchilla tiene mellas, y verifique su afilado.
7. Afile o sustituya la cuchilla.
8. Lubrifique la cuchilla e insértela en el cuerpo del cortatuercas con el ángulo de corte según se ve en la figura 5.
9. Coloque el tornillo de ajuste No. 9 y apriételo. Coloque el tornillo de ajuste No. 8 y apriételo hasta que esté a ras.
10. Conecte el cortatuercas y la manguera. Compruebe el funcionamiento del cortatuercas haciendo avanzar y retroceder la cuchilla varias veces.
11. Compruebe el nivel de fluido de la bomba. Añada el aceite hidráulico ENERPAC necesario.

Recomendación:

Tenga cuchillas de repuesto siempre a mano.

Tabla 1 - Dimensiones de las tuercas a cortar - figura 1

Referencia	A (mm)	A (pulg.)	B (mm)	B (pulg.)
NC-1019	M6 - M12	1/4 - 1/2	10 - 19	.50 - .75
NC-1924	M12 - M16	1/2 - 5/8	19 - 24	.75 - .94
NC-2432	M-16 - M22	5/8 - 7/8	24 - 32	.94 - 1.13
NC-3241	M22 - M27	7/8 - 1 1/8	32 - 41	1.13 - 1.56
NC-4150	M27 - M33	1 1/8 - 1 3/8	41 - 50	1.56 - 2.00
NC-5060	M33 - M39	1 3/8 - 1 1/2	50 - 60	2.00 - 2.25
NC-6075	M39 - M48	1 1/2 - 1 7/8	60 - 75	2.36 - 2.88

* Anteriormente conocido como NC-1319

Tabla 2 - Especificaciones de la clase de tuercas

Clase de tuercas DIN ISO 898	Clase de tornillo correspondiente	Tipos SAE J429	Tipos ASTM
4 ó 5	4.6	1	A193, B8, A307, Tipo A
4 ó 5	4.8	1	---
5	5.8	2	---
8	8.8	5	A325, A449
9	9.9	5+	A193, B7, GB16
10 ó 12	10.9	8	A490, A354, Tipo 8B
10 ó 12	12.9	--	A540, B21 hasta B24

Figura 1

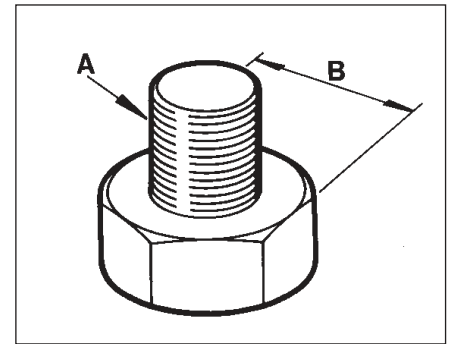


Figura 4

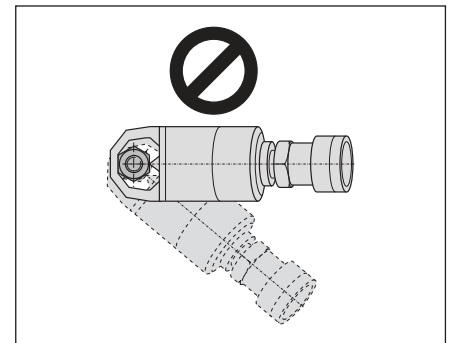


Figura 2

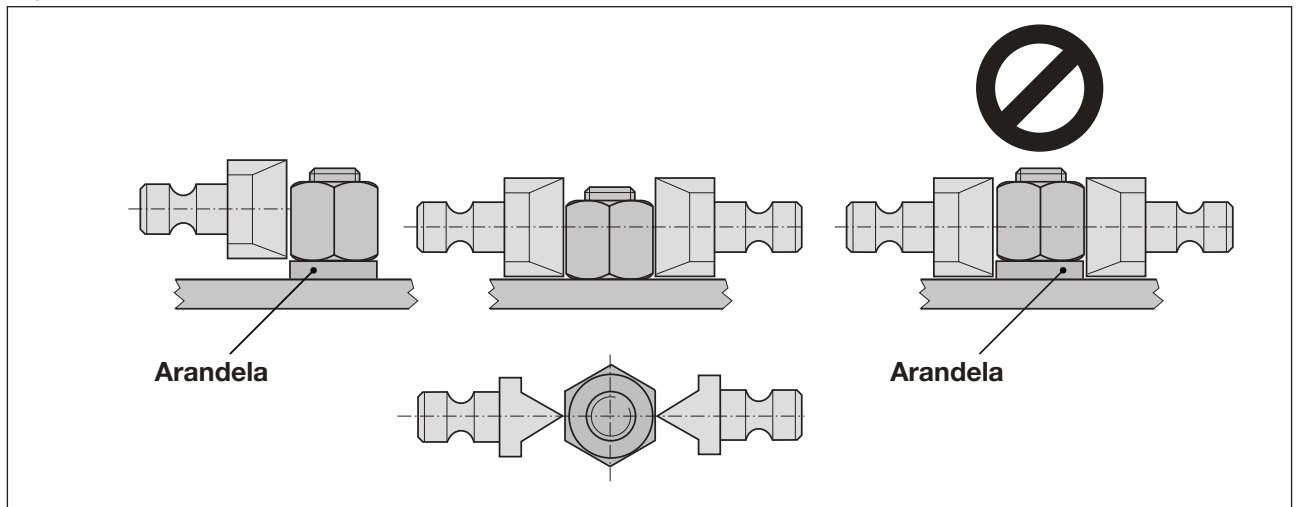
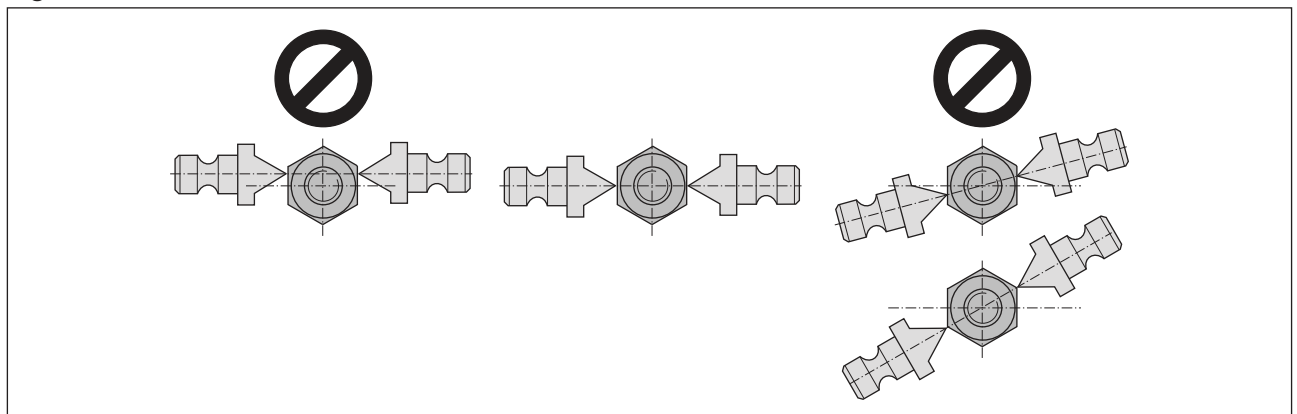


Figura 3



EIS70.105-2 01/2021

1.0 BELANGRIJKE INSTRUKTIES NA ONTVANGST

Controleer alle onderdelen op transportschade. Indien er sprake is van transportschade waarschuw dan onmiddellijk de vervoerder. Transportschade valt niet onder de garantie. De vervoerder is aansprakelijk voor alle kosten van reparatie en/of vervanging ten gevolge van beschadiging tijdens vervoer.

VEILIGHEID VOOR ALLES

Lees alle opmerkingen, voorschriften en waarschuwingen, aangebracht op, of verpakt bij elk produkt. Volg alle veiligheids voorschriften op ter voorkoming van persoonlijk letsel en schade aan eigendommen tijdens het in bedrijf zijn van het systeem. ENERPAC is niet aansprakelijk voor letsel en schade voortvloeiend uit onveilig gebruik van het produkt, gebrek aan onderhoud en onjuiste produkt en/of systeem toepassingen. Neem contact op met uw ENERPAC vertegenwoordiger wanneer u niet zeker bent of twijfelt omtrent de geldende veiligheids- voorschriften en toepassingen.

2.0 ALGEMENE VEILIGHEIDSVOORSCHRIFTEN



WAARSCHUWING: Draag uw veiligheids-uitrusting bij het gebruik van hydraulische apparatuur om persoonlijk letsel te voorkomen.



WAARSCHUWING: Ter voorkoming van persoonlijk letsel en schade aan het produkt dient de moerensplijter nooit gebruikt te worden op glas, hout en andere materialen welke versplinteren.



WAARSCHUWING: Ter voorkoming van persoonlijk letsel nooit de vingers in of nabij het werkgebied van het mes tijdens gebruik.



BELANGRIJK: Deze moerensplijters zijn ontworpen voor het splijten van moeren volgens de specificatie in tabel 1 op pagina 18. De toegestane hardheid van het te splijten materiaal is maximaal HRC44.

Bij gebruik van materialen anders dan hier beschreven dient U eerst ENERPAC te raadplegen.



WAARSCHUWING: Ter voorkoming van persoonlijk letsel en schade aan het produkt dienen de volgende punten in acht genomen te worden:



LET OP: Voorkom persoonlijk letsel en schade aan de onderdelen van de moerensplijter:

- Splijt of knip geen kettingschalen en bouten.
- Gebruik de moerensplijter nooit om bouten en moeren los of aan te draaien. Het mes zal hierbij beschadigen of breken. Zie illustratie 4.
- Beweeg de moerensplijter niet tijdens het splijten. Zie illustratie 4.
- Verhit geen moeren wanneer de moerensplijter is geplaatst.

3.0 BESCHRIJVING

Deze ENERPAC moerensplijters zijn enkelwerkend: hydraulisch uit- en veer retour. Deze moerensplijters kunnen door een P-142 of P-392 handpomp, de Turbo Air PATG-1102N luchtaangedreven pomp of de compacte elektrische pomp PUD-1100E bediend worden.

De moerensplijters bestaan uit een tweedelig huis voorzien van schroefdraad, een mes, drukveer, zuiger, afdichting en een koppeling met stofkap. Zie illustratie 5 op pagina 19. Eén reservemes wordt bijgeleverd bij elke moerensplijter.

4.0 TECHNISCHE GEGEVENS

Materiaal specificatie en afmetingen van de te splijten moeren staan vermeldt in tabellen 1 en 2 op pagina 18.

5.0 IN BEDRIJFSSTELLING/WERKING

- 5.1 Sluit de moerensplijter en de slang op de pomp aan. Draai de koppelingen handvast aan om een optimale oliestroom te waarborgen.
- 5.2 Raadpleeg de eerst handleiding van de pomp alvorens deze in gebruik te nemen. Draai het ontluuchtingskraantje op de pomp open.
- 5.3 Draai de ontlastklep van de pomp dicht. Verwijder de lucht uit het hydraulisch systeem door de moerensplijter enkele slagen te laten maken. Plaats hierbij de moerensplijter lager dan de pomp zodat de aanwezige lucht via de ontluuchting van de pomp kan ontsnappen.
- 5.4 Plaats de moerensplijter over de moer. De vlakke kant in de moerensplijter moet aanliggen tegen één van de vlakke zijden van de moer. Zie illustr. 2 en 3.



WAARSCHUWING: Overtuig u ervan dat het mes van de moerensplijter niet de geharde onderlegging of veerring raakt. Zie illustratie 2.



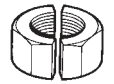
WAARSCHUWING: Overtuig u van de juiste stand van de moerensplijter. Zie illustratie 2 en 3. In een verkeerde positie bestaat de kans dat het mes beschadigt of breekt.



WAARSCHUWING: Houdt de vingers niet in of bij het werkgebied van de moerensplijter ter voorkoming van persoonlijk letsel.

5.5 Houdt de moerensplijter in de juiste positie en bedien de pomp waardoor het mes de moer splijt. Zodra de moer gespleten is merkt u dat de weerstand (drukopbouw) minder wordt. Voorkom beschadiging van de schroefdraad van de bout door niet verder te pompen zodra de moer gespleten is.

5.6 Wanneer u de moer na het splijten niet van de bout kunt verwijderen, splijt dan de moer in het vlak tegenover (180°) de eerste insnijding.



AANBEVELING: Het gebruik van snijolie verlengt de levensduur van het mes in het geval dat roestvast stalen of geharde moeren verwijderd moeten worden.

5.7 Berg na gebruik de moerensplijter op en plaats de stofkappen op beide koppelingshelften.

6.0 ONDERHOUD



WAARSCHUWING: De moerensplijters zijn gemonteerd met een voorgespannen veer. Zie illustratie 5. De veer (nr.3) wordt op zijn plaats gehouden tussen de kop van de zuiger (nr.4) en de spie (nr.7). Voor demontage is speciaal gereedschap nodig.



Voorkom persoonlijk letsel, ga voorzichtig te werk bij eventueel demonteren van het produkt. Verwijder de veer niet! Deze veer is niet als los onderdeel verkrijgbaar en mag alleen door een Enerpac erkende technicus verwijderd worden.

Hydraulische moerensplijters vereisen regelmatig onderhoud. Demonteer de moerensplijter maar laat de veer op de zuiger zitten. Verwijder vuil, maak alle onderdelen schoon en vet deze in voordat u weer monteert. ENERPAC heeft kant en klare reparatiesets beschikbaar voor onderhoud en reparatie. Neem contact op met uw ENERPAC vertegenwoordiger voor nadere informatie.

6.1 Gebruik onderwater

Bij gebruik onder water of onde randere extreme omstandigheden, dient het produkt direkt na gebruik te worden gedemonteerd, gereinigd, ingevet en weer gemonteerd te worden. Bij veelvuldig gebruik onder water is het raadzaam de moerensplijter te voorzien van corrosiewerende menie.

6.2 Verwijderen en vervangen van het mes

Scherpe, gave messen garanderen het goed funktionieren van de moerensplijter. Vervang beschadigde messen direkt. De messen kunnen geslepen worden met behulp van een wetsteen, maar voorkom bot worden van messen en slijp niet meer dan 1,5 mm van de geharde snijkanten af. Bramen verwijderd u ook met behulp van een wetsteentje.

BELANGRIJK: Wijzig niet de wighoek van de messen bij het slijpen.

6.3 Zo vervangt u het mes

Om het mes te vervangen is het niet nodig de moerensplijter te demonteren. Volg simpelweg de stappen hieronder beschreven (zie illustratie 5):

1. Open de ontlastklep van de pomp. Overtuig u ervan dat het hydraulisch systeem drukloos is. Het mes moet volledig uitstaan.
2. Ontkoppel de moerensplijter van de hydraulische slang.
3. Verwijder stelschroeven nr. 8.
4. Verwijder stelschroeven nr. 9.
5. Koppel de slang aan de moerensplijter. Laat het mes volledig teruglopen zodat het mes nr.5 uit de plunjer genomen kan worden.
6. Controleer het mes op eventuele breuk, bramen en scherpte van het snijvlak.
7. Verwijder bramen en scherp het snijvlak aan met behulp van een wetsteen. Indien in slechte conditie moet het mes vervangen worden.
8. Vet het mes in en plaats de steel van het mes in de plunjer. Zie de tekening voor de juiste positie van de snijhoek.
9. Installeer stelschroef nr. 9 en draai vervolgens aan. Installeer stelschroef nr. 8 en draai vervolgens handvast aan.
10. Controleer de werking van de moerensplijter door het mes enige keren in- en uit te laten lopen.
11. Controleer het olieniveau van de pomp en vul olie aan indien het niveau te laag is.

ADVIES: Houdt reservemessen bij de hand.

Tabel 1 - Te knippen moer afmetingen (figuur 1)

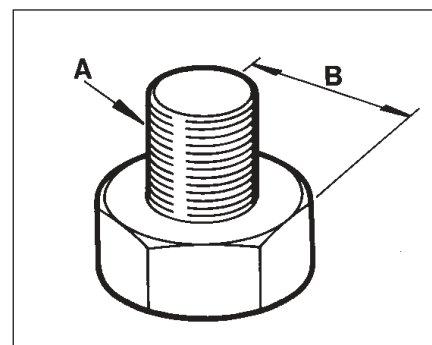
Modelnummer	A (mm)	A (inch)	B (mm)	B (inch)
NC-1019	M6 - M12	1/4 - 1/2	10 - 19	.50 - .75
NC-1924	M12 - M16	1/2 - 5/8	19 - 24	.75 - .94
NC-2432	M-16 - M22	5/8 - 7/8	24 - 32	.94 - 1.13
NC-3241	M22 - M27	7/8 - 1 1/8	32 - 41	1.13 - 1.56
NC-4150	M27 - M33	1 1/8 - 1 3/8	41 - 50	1.56 - 2.00
NC-5060	M33 - M39	1 3/8 - 1 1/2	50 - 60	2.00 - 2.25
NC-6075	M39 - M48	1 1/2 - 1 7/8	60 - 75	2.36 - 2.88

* Voorheen bekend als NC-1319

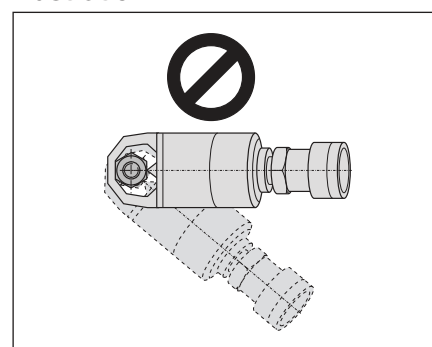
Tabel 2 - Materiaal specificaties voor te knippen moeren

Moeraanduiding DIN ISO 898	Boutklasse	SAE J429 aanduiding	ASTM aanduiding
4 of 5	4.6	1	A193, B8, A307, Grade A
4 of 5	4.8	1	---
5	5.8	2	---
8	8.8	5	A325, A449
9	9.9	5+	A193, B7, GB16
10 of 12	10.9	8	A490, A354, Grade 8B
10 of 12	12.9	--	A540, B21 t/m B24

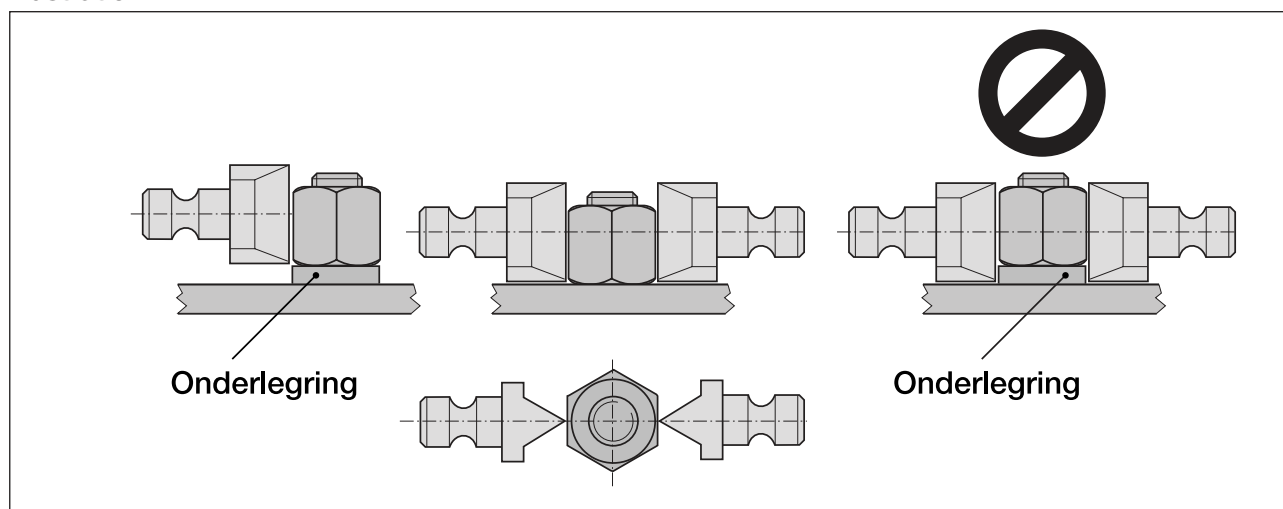
illustratie 1



illustratie 4



illustratie 2



illustratie 3

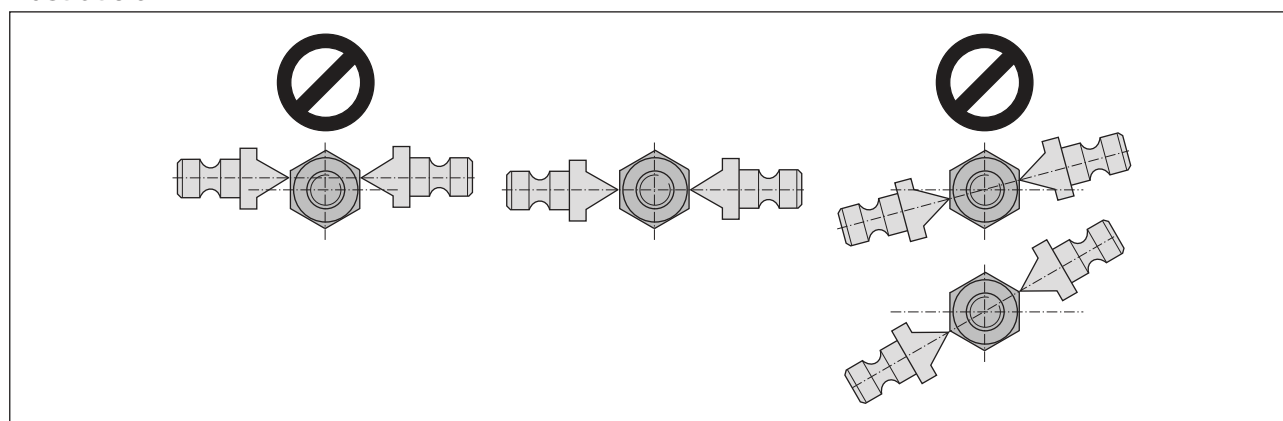


illustration 5

