



*Torque and tension specialist*

# STTC-SERIEN

## SAFE T™-MOMENTSJEKKER

Digitalt målesystem for hydraulisk muttertrekker.  
Nøyaktig ytelsestesting for alle Enerpac sine muttertrekkere.



▼ STTC2000 Safe T™-momentsjekker



### Sikkerhet og nøyaktighet

- Holdbar mobil testenhet for Enerpacs hydrauliske muttertrekkersystemer
- Leverer ultimat nøyaktighet på stedet, og tester hele muttertrekker-, pumpe- og slangesystemet som skal brukes til arbeidsoppgaven
- Konsekvent og repeterbart  $\pm 1$  % presisjonsområde.

### Holdbarhet

- Holdbart og sprutsikkert tastatur og display for røffe arbeidsmiljøer
- Slagfast bærekoffert i komposittmateriale.

### Enkelhet

- Lar brukeren validere og teste det nøyaktige systemet (muttertrekker, pumpe, slange osv.) for å få en digital avlesning i enten Nm eller ft.lb
- Enkelt å bruke: bare slå det på og start testen
- Bærbart: Kompakt bærekoffert med alt i ett som er ideelt for mobil bruk og har et holdbart internt 3,6 V, 2,2 Ah litiumion-batteri.

### Allsidighet

- Kan teste alle Enerpacs muttertrekker i S-, W-, RSL-, HMT- og DSX-serien med både firkant-drivtapp og sekskantet kassett opptil 21.800 Nm (16.100 ft.lb)
- Sekskantovergang eller kraftpipe for firkant-drivtapp kan kjøpes separat.



Sekskantovergang (nr. 9) må kjøpes separat: se valgtabellen på neste side. ▶

## Raskt, enkelt og presist mobilt utstyr for sikkerhetstesting av momentsystemer



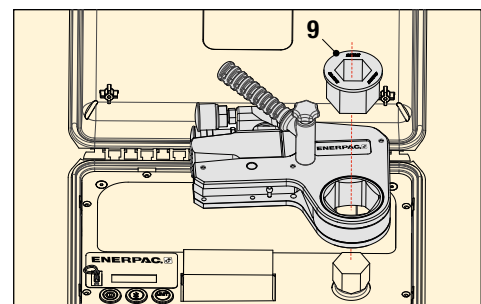
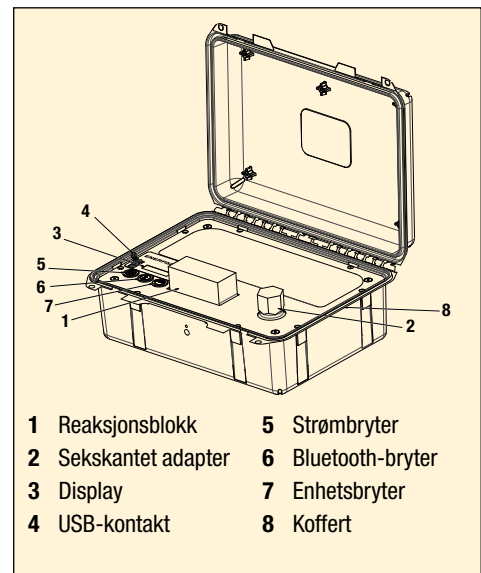
### Bruksområder

Alle bolteforbindelser fra 195–21.800 Nm (144 -16 100 ft.lb).

- Alle Enerpac-muttertrekkere opptil momentsjekkerens maksimale kapasitet. Også for andre merker som passer til momentsjekkerens hylse.
- Olje- og gassflenser,
- installasjon av mastekran,
- installasjon/sammenstilling av større maskiner,
- installasjon av vindturbiner osv.

### Industrier:

- Olje- og gass, petrokjemisk,
- vindkraft,
- maritim,
- produksjon,
- gruvedrift, jernbane og mye mer.





## Safe T™-momentsjeker

Mobilt, kompakt sikkerhetsutstyr som lar sluttbrukeren

validere ytelsen til hele det brukte systemet øyeblikkelig – og ikke bare for muttertrekkeren. Lar brukeren teste systemet på stedet og i bruk.

Brukeren kan validere og teste det spesifikke momentsystemet (muttertrekker, pumpe, slange osv.) for å gi en nøyaktig avlesning.

### Sikkerhet

Brukeren kan verifisere hvorvidt momentsystemet er trygt i bruk, fungerer som det skal og ligger innenfor de ønskede sikkerhetsparametrene.

### Unikt fra Enerpac

Du trenger ikke å vente på en årlig kalibreringstest for å være trygg på ytelsen og sikkerheten for utstyret ditt. Safe T-momentsjekkeren kan validere utstyret ditt på sekunder, og sparer slik både tid og penger.

### Sekskantoverganger

Sekskantovergangene i W-serien i tabellen nedenfor kan benyttes med alle sekskantede kassetter i W-, RLP- og HLP-serien.

## STTC-serien



Maks. utgangeffekt for testing:

**21.800 Nm (16.100 ft.lb)**

Nøyaktighet:

**±1 %**

Batteri:

**3,6 V litiumion**

For bruk med STTC2000		
Sekskantstørrelse (tommer)	Kassettsens modellnummer (mm)	Sekskantovergang til 1 1/16" (30 mm) Modellnr.
1 1/16	–	W2101X
1 1/8	–	W2102X
1 3/16	<b>30</b>	<b>W2103X</b> *
1 1/4	32	W2104X
1 1/2	–	W2105X
1 5/8	–	W2106X
1 3/4	36	W2107X
1 7/8	38	W2108X
1 9/8	–	W2109X
1 5/8	41	W2110X
1 11/8	–	W2111X
1 3/4	–	W2112X
1 13/8	46	W2113X
1 7/8	–	W2114X
1 15/8	–	W2115X
2	50	W2200X
2 1/16	–	W2201X
2 1/8	–	W2202X
2 1/4	55	W2203X
2 1/2	–	W2204X
2 3/8	–	W2205X
2 1/2	60	W2206X

For bruk med STTC4000		
Sekskantstørrelse (tommer)	Kassettsens modellnummer (mm)	Sekskantovergang til 1 1/16" (36 mm) Modellnr.
1 5/16	–	W4105X
1 3/8	–	W4106X
1 7/8	<b>36</b>	<b>W4107X</b> *
1 1/2	–	W4108X
1 9/16	–	W4109X
1 5/8	41	W4110X
1 11/16	–	W4111X
1 3/4	–	W4112X
1 13/16	46	W4113X
1 7/8	–	W4114X
1 15/16	–	W4115X
2	50	W4200X
2 1/16	–	W4201X
2 1/8	–	W4202X
2 1/4	55	W4203X
2 1/2	–	W4204X
2 3/8	60	W4206X
2 7/8	–	W4207X
2 11/16	–	W4208X
2 3/4	70	W4212X
2 13/16	–	W4213X
2 7/8	–	W4214X
2 15/16	75	W4215X
3	–	W4300X
3 1/16	–	W4301X
3 1/8	80	W4302X
3 1/4	–	W4303X
3 1/2	–	W4304X
3 3/8	–	W4305X
3 3/4	–	W4306X
–	85	W4085MX

For bruk med STTC8000		
Sekskantstørrelse (tommer)	Kassettsens modellnummer (mm)	Sekskantovergang til 2" (50 mm) Modellnr.
1 7/8	–	W8114X
1 15/16	–	W8115X
2	<b>50</b>	<b>W8200X</b> *
2 1/16	–	W8201X
2 1/8	–	W8202X
2 1/4	55	W8203X
2 1/2	–	W8204X
2 3/8	–	W8205X
2 3/4	60	W8206X
2 7/8	–	W8207X
2 15/16	–	W8208X
2 3/4	65	W8209X
2 5/8	–	W8210X
2 11/16	–	W8211X
2 3/4	70	W8212X
2 13/16	–	W8213X
2 7/8	–	W8214X
2 15/16	75	W8215X
3	–	W8300X
3 1/16	–	W8301X
3 1/8	80	W8302X
3 1/4	–	W8303X
3 1/2	–	W8304X
3 3/8	–	W8305X
–	85	W8085MX
3 3/8	–	W8306X
3 7/16	–	W8307X
3 1/2	–	W8308X
–	90	W8090MX
3 3/8	–	W8309X
3 1/2	–	W8310X
3 11/16	–	W8311X
3 3/4	95	W8312X
3 13/16	–	W8313X
3 7/8	–	W8314X
3 15/16	100	W8315X
4	–	W8400X
4 1/16	–	W8401X
4 1/8	105	W8402X

For bruk med STTC15000		
Sekskantstørrelse (tommer)	Kassettsens modellnummer (mm)	Sekskantovergang til 2 5/8" Modellnr.
2 7/16	–	W15207X
2 1/2	–	W15208X
2 9/16	65	W15209X
2 5/8	–	<b>W15210X</b> *
2 11/16	–	W15211X
2 3/4	70	W15212X
2 13/16	–	W15213X
2 7/8	–	W15214X
2 15/16	75	W15215X
3	–	W15300X
3 1/16	–	W15301X
3 1/8	80	W15302X
3 1/4	–	W15303X
3 1/2	–	W15304X
3 3/8	–	W15305X
–	85	W15085MX
3 3/8	–	W15306X
3 7/16	–	W15307X
3 1/2	–	W15308X
–	90	W15090MX
3 3/8	–	W15309X
3 1/2	–	W15310X
3 11/16	–	W15311X
3 3/4	95	W15312X
3 13/16	–	W15313X
3 7/8	–	W15314X
3 15/16	100	W15315X
4	–	W15400X
4 1/16	–	W15401X
4 1/8	105	W15402X
4 1/4	–	W15403X
4 1/2	–	W15404X
4 3/8	–	W15405X
4 3/4	–	W15406X
4 7/16	–	W15407X
4 1/2	–	W15408X
–	115	W15115MX
4 3/16	–	W15409X
4 5/8	–	W15410X



### Sekskantoverganger:

Må kjøpes separat. Kan benyttes med alle sekskantede kassetter i W-, RLP- og HLP-serien.

\* Standard sekskantstørrelse for adapter inkludert med STTC-modell

\*\* Krever spesiell reaksjonsblokk.

Nominelt målbart moment		Modellnummer <sup>1)</sup>	Sekskantadapter er inkludert		Størrelse på bærekoffert L x B x H (mm)	Kraftpiper som skal brukes med muttertrekkere med firkant-drivtapp <sup>2)</sup>	Sekskantet kassett passer til adapteren. For andre sekskantstørrelser må du se tabellen over med sekskantoverganger <sup>2)</sup>			
(Ft.lbs)	(Nm)		(tommer)	(mm)			W-serien	RSL-serien	HMT-serien	
2140	2900	<b>STTC 2000</b>	1 3/16	30	414 x 328 x 328	6	BSH7530	W2103X	RLP1103	HLP1103
4383	5950	<b>STTC 4000</b>	1 7/16	36	414 x 328 x 328	8	BSH1036	W4107X	RLP3107	HLP3107
8893	12.000	<b>STTC 8000</b>	2	50	624 x 498 x 168	19	BSH1550	W8200X	RLP5200	HLP3200
16.100	21.800	<b>STTC 15000</b>	2 5/8	–	624 x 498 x 168	26	BSH15263	W15210X	RLP8210	HLP1210

<sup>1)</sup> Med litiumion-batteri på 3,6 V–2,2 Ah.

<sup>2)</sup> Kraftpipe til firkant-drivtapp, sekskantede kassetter og sekskantoverganger må kjøpes separat.



# RIKTIG VERKTØY GJØR HELE FORSKJELLEN

Enerpacs bolteverktøy brukes under de mest intense og krevende forhold. Det er derfor vi aldri går på akkord. Slik at du kan stole på vår kvalitet og presisjon hver eneste gang for dine anvendelser innen tilstramming og kopplingsintegritet.

Som en global leder innen hydrauliske høytrykksverktøy, produkter med kontrollert kraft og løsninger for presisjonsplassering av tunge laster, har Enerpacs produkter flyttet på og vedlikeholdt noen av de største byggverkene på jorden. De er industristandard innen luftfart- og flyindustri, infrastruktur, produksjon, gruvedrift, olje og gass, kraftproduksjon og mye mer.

**ELITEVERKTØY FOR ELITEFAGPERSONER.**

## Kontrollert stramming og løsning



S-, W-, RSL, DSX og HMT-serien av hydrauliske momenttrekkere



STTL – Safe T™-momentlås



STTC – Safe T™-momentsjekker



Manuelle og pneumatiske momentforsterkere



Trådløse momentpumper



Elektriske momentpumper



Pneumatiske momentpumper

## Verktøy for boltestrekking



Boltestrammere til kraftsektoren



HydraMax, General Purpose- og Aquajack®-undervannstrekkere



Pumper for boltestrekking



Pumper for pneumatisk boltestrekking



Høytrykks håndpumper

## Feste og atskillelse av forbindelser



Hydrauliske muttersplittere



Flensinnrettingsverktøy



Flensoverflateverktøy



Flensspredere



Flenslukningsverktøy



Ventilbytteverktøysett

**ENERPAC** 

[www.enerpac.com](http://www.enerpac.com)