

# kNm Safety Nut™

Boltestørrelse M20 - M90



Forhindrer fallende gjenstander

Forhindrer klemskader



## SAFETY MADE EASY

kNm Safety Nut er et egenutviklet produkt som minsker risikoen for fallende gjenstander og klemskader.

Historisk sett har dette vært de mest hyppige årsakene til skader for operatør og omgivelser, ved operasjon av hydrauliske momenttrekkere

### Så enkelt er det:

Skru på kNm Safety Nut inn på boltutstikket etter at momenttrekkeren er i posisjon.

Start 'hands off' trekkeoperasjon.

Leveries aluminium eller POM, metriske eller tomme gjenger.



# kNm Safety Nut™

Boltestørrelse M20 - M90



## Andre safety produkter



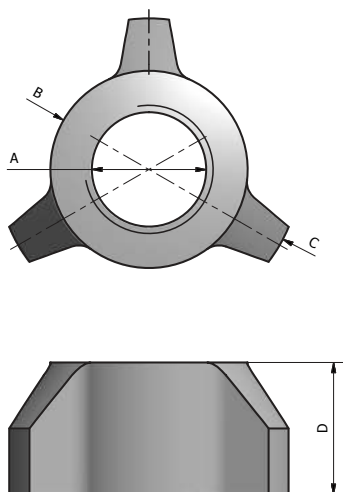
*kNm Safety Wrench* erstatter slagnøkkel. Hindrer rotasjon av mutter og er lett å løse etter trekking. Ref eget produktark detaljer.



*kNm Safety box*  
Todelt transport-kasse som forhindrer oljesøl på arbeidsplassen



*kNm Safety wire*, DNV godkjent for sikring av verktøy ved arbeid i høyden.



| Modell               | Dimensjoner |    |     |      |
|----------------------|-------------|----|-----|------|
|                      | A           | B  | C   | D    |
| 0_875 kNm Safety Nut | 7/8-9 UNC   | 34 | 58  | 22,7 |
| 1_000 kNm Safety Nut | 1-8 UNC     | 39 | 64  | 26,0 |
| 1_125 kNm Safety Nut | 1 1/8-8 UN  | 45 | 70  | 30,0 |
| 1_250 kNm Safety Nut | 1 1/4-8 UN  | 49 | 75  | 32,7 |
| 1_375 kNm Safety Nut | 1 3/8-8 UN  | 54 | 82  | 36,0 |
| 1_500 kNm Safety Nut | 1 1/2-8 UN  | 59 | 90  | 39,3 |
| 1_625 kNm Safety Nut | 1 5/8-8 UN  | 64 | 98  | 42,7 |
| 1_750 kNm Safety Nut | 1 3/4-8 UN  | 69 | 102 | 46,0 |
| 1_875 kNm Safety Nut | 1 7/8-8 UN  | 74 | 114 | 49,3 |
| 2_000 kNm Safety Nut | 2-8 UN      | 79 | 120 | 52,7 |
| 2_250 kNm Safety Nut | 2 1/4-8 UN  | 88 | 138 | 58,7 |
| 2_500 kNm Safety Nut | 2 1/2-8 UN  | 96 | 150 | 64,0 |

kNm Hydraulikk as er komplett leverandør av utstyr og tjenester innen bolteforspenning. Vårt personell har lang bransjeerfaring. I tillegg til salg og utleie av verktøy tilbyr vi prosjektering, ingeniørtjenester, kalibrering og utleie av personell. kNm Hydraulikk holder kurs i flensearbeid i henhold til OLF retningslinje 118.

**Vi har 24 timers service og rask responstid.**

telefon: **95 25 13 10**  
telefax: **51 42 38 25**  
post@kNm-hydraulikk.no

kNm Hydraulikk as  
Øksnevad Næringspark  
Engelsvollveien 264  
4353 Klepp Stasjon